

**Research & Development
Ultrasonic Technology / Fingerprint recognition**



DATA SHEETS

&

OPKUD

<http://www.optel.pl>
email: optel@optel.pl

Przedsiębiorstwo Badawczo-Produkcyjne OPTEL Spółka z o.o.
ul. Otwarta 10a PL-50-212 Wrocław
phone: +48 71 329 68 53 fax: +48 71 329 68 52
NIP: 898-10-47-033

Karta oscyloskopowa do zastosowań w badaniach ultradźwiękowych (np. defektoskopowych) OPKUD-01/100

Karta OPKUD-01 jest specjalnie przystosowana do pomiarów z wykorzystaniem technik ultradźwiękowych. Wraz z układem nadawczo-odbiorczym OPGUD-01 oraz przetwornikiem ultradźwiękowym karta może pełnić funkcję kompletnego defektoskopu. Zapewnia kompletne sterowanie procesem pomiarowym - generowanie niezbędnych sygnałów sterujących oraz zbieranie danych pomiarowych. Podstawowe parametry karty mogą być ustawiane programowo. Możliwe jest oczywiście także wykorzystanie jej do innych celów np. jako "typowej" karty oscyloskopowej. Karta może współpracować z komputerami typu PC przez 8-bitową magistralę ISA.

1. Podstawowe parametry karty OPKUD-01

przetwornik A/C

- rozdzielczość: 8 bitów
- częstotliwość próbkowania: 50 lub 100MHz ¹

tor analogowy

- ilość kanałów: 1
- napięcie wejściowe: max. 1Vp-p
- impedancja wejściowa: 50W, 10pF
- pasmo: 0.1-25MHz
- wzmocnienie: x1, x2, x5, x10, x20, x50, x100 ¹

pamięć pomiarów:

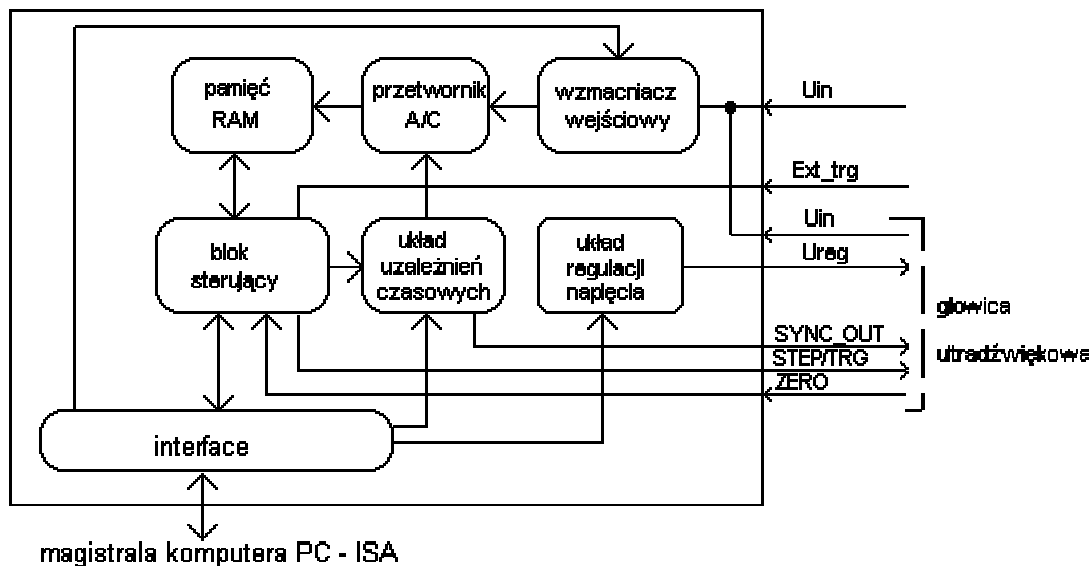
- pojemność: 256, 512, 1K lub 32K ¹

wyzwalanie

- źródło sygnału: wewnętrzne (wyzwalanie programowe)
- posttrigger: lub zewnętrzne (sygnał TTL) ¹
- częstotliwość triggera zewn.: 0-256ms ¹
- max. 2 kHz

Uwagi:1 - parametr ustawiany programowo

2. Schemat blokowy karty OPKUD-01 przedstawia rysunek:



3. Sygnały wprowadzone na złącza zewnętrzne:

- DB9** **Uin** (we) - mierzony sygnał analogowy;
SYNC_OUT (wy) - sygnał wyzwolenia nadajnika (impuls nadawczy);
STEP/TRG (wy/we) - w zależności od oprogramowania sygnał przeznaczony jest do pozycjonowania głowicy pomiarowej (STEP) lub wyzwolenia pomiaru przez zewnętrzny trigger (Ext_trg) ;
Ureg (wy) - regulowane programowo napięcie (2-10 V) umożliwiające sterowanie amplitudą impulsu nadawczego (w połączeniu z układem nadawczo-odbiorczym **OPGUD-01**);
ZERO (we) - sygnał znacznika pozycji np. krańcówka, czujnik optyczny, znacznik wybranego kąta.
- BNC** **Uin** - wyjście mierzonego sygnału
Ext_trg - zewnętrzny trigger - do pracy w trybie klasycznego oscyloskopu

4. Charakterystyka karty OPKUD-01

Może ona pracować w dwóch trybach:

- **automatycznym**: cykl pomiarowy wyzwalany jest programowo, karta steruje procesem pomiaru (skan typu A lub B);
- **klasycznego oscyloskopu**, gdy cykl pomiarowy wyzwalany jest przez sygnał zewnętrznego triggera.

Jedną z najważniejszych cech karty jest precyzyjna synchronizacja pomiędzy sygnałem wyzwolenia nadajnika, a momentem rozpoczęcia próbkowania przez przetwornik A/C (opcja posttriggera). Czas ten (t_{pom}) jest ustawiany programowo w zakresie 0-255ms z rozdzielczością 1ms (jego stabilność określona jest przez

stabilność zastosowanego generatora kwarcowego np. dla czasu 100ms wynosi około 1 ns). Ma to szczególne duże znaczenie dla pracy z układami skanującymi, ponieważ umożliwia zminimalizowanie odchyłek fazy pomiędzy poszczególnymi pozycjami (kanałami) - powtarzalność pomiarów jest dużo lepsza niż wynika to z częstotliwości próbkowania przetwornika .

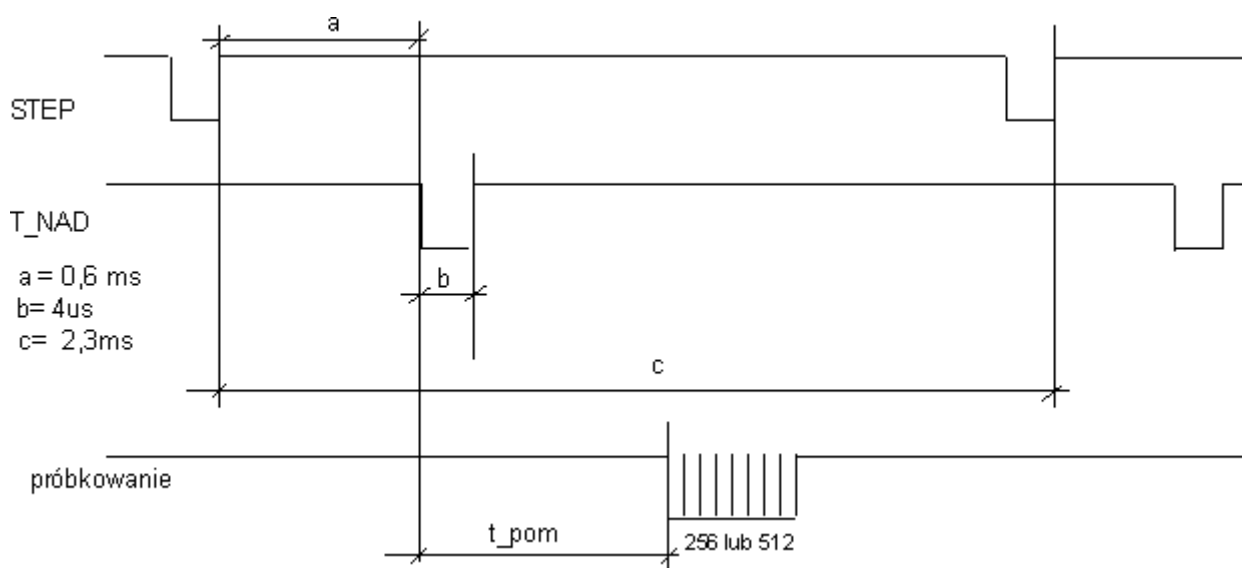
Karta jest programowana za pomocą operacji I/O, sygnał STATUS może być odczytywany programowo lub może generować przerwanie. Informacja o zmianie stanu logicznego wejścia ZERO odczytywana jest wyłącznie programowo. Dzięki możliwości indywidualnego dla każdej karty ustawiania bazowego adresu dla operacji I/O w jednym komputerze może pracować równocześnie kilka kart.

Wraz z kartą dostarczany jest software, umożliwiający zarówno pracę w trybie klasycznego oscyloskopu, jak też i w układzie automatycznym. Umożliwia on też używanie karty jako analizatora widma obserwowanego sygnału. W komplecie, składającym się z karty i układu nadawczo-odbiorczego zawarty jest program umożliwiający pracę tego zestawu w charakterze defektoskopu.

5. Praca w trybie automatycznym

Podstawowym trybem pracy karty jest współpraca z pomiarową głowicą ultradźwiękową (nieruchomą lub też ruchomą) lub z układem multipleksera przełączającego kanały pomiarowe. W przypadku głowicy mechanicznej karta wytwarza sygnał umożliwiający sterowanie silnikiem (np. krokowym należy zastosować wówczas dodatkowo odpowiednią końcówkę mocy).

Pracę w tym trybie ilustruje następujący rysunek:



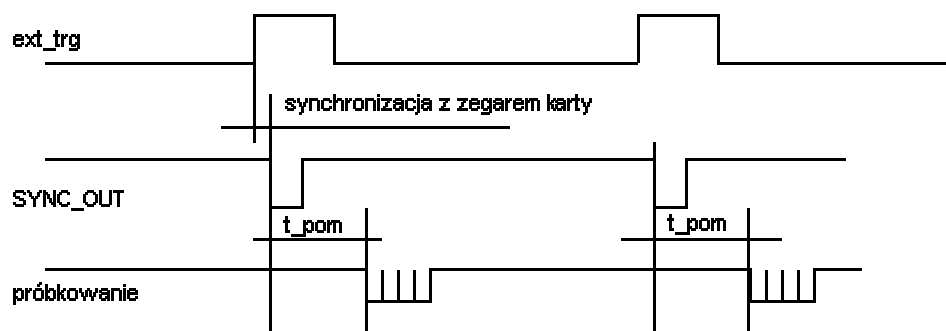
Poszczególne sygnały spełniają wówczas następujące funkcje:

- ZERO stanowi w tym przypadku znacznik wybranego położenia zerowego i jest punktem odniesienia do umiejscowienia wyników pomiarów w przestrzeni;
- STEP jest sygnałem sterującym końcówką mocy silnika krokowego lub multiplekserem przełączającym kanały pomiarowe;
- SYNC_OUT powoduje wyzwolenie nadajnika (triggerowanie układu), jest zsynchronizowany czasowo z sygnałem STEP tak, że na każdy impuls STEP przypada jeden SYNC_OUT przesunięty w czasie, aby ewentualne zakłócenia od silnika nie wpływały na wyniki pomiarów.

6. Praca w trybie klasycznego oscyloskopu

W przypadku pracy z zewnętrznym sygnałem wyzwiania EXT_TRG karta generuje na jeden taki impuls jeden impuls nadawania SYNC_OUT (nie są natomiast generowane impulsy STEP). Także w tym trybie zachowana jest precyzyjna synchronizacja sygnału SYNC_OUT z zegarem karty co gwarantuje dużą powtarzalność pomiarów.

Pracę taką ilustruje następujący rysunek:



7. Uwagi dodatkowe

Na życzenie zamawiającego przebiegom sterującym można nadać inny charakter oraz zmienność w czasie np. można wygenerować kilka sygnałów SYNC_OUT przypadających pomiędzy impulsami STEP, zmienić częstotliwość pojawiania się impulsu STEP itp.

Możliwe jest również dostosowanie do potrzeb zamawiającego takich parametrów karty jak:

- częstotliwość próbkowania (<100 MHz),
- pasmo i wzmacnienie toru analogowego,
- pojemność pamięci pomiarów (<32K)

8. Planowane przyszłe ulepszenia:

- częstość próbkowania 200MHz
- złącze ISA 16 Bitów